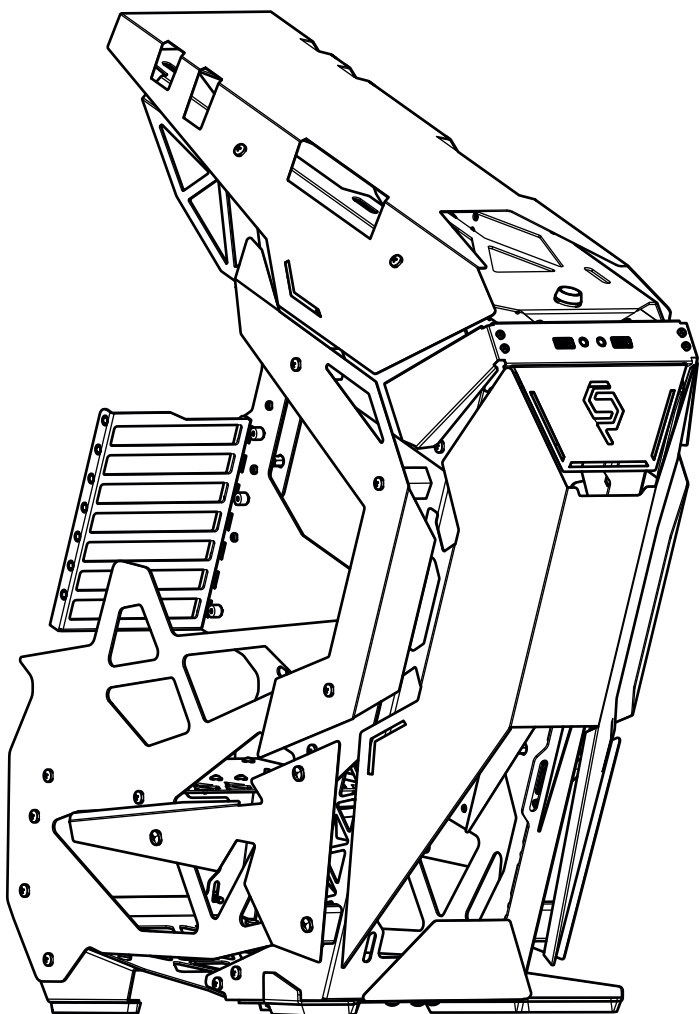




# Компьютерный корпус Cryptone A



## Комплектация

Поз.	Наименование	Кол-во.
1	Компьютерный корпус Cryptone A	1
2	Винты для установки блока питания и накопителей 3.5" 	8
3	Винты М3 для установки комплектующих 	31
4	Колпачки на стойки. для установки мат. платы 	12



Корпус поставляется в собранном виде.

### Перед сборкой ознакомьтесь с данной инструкцией

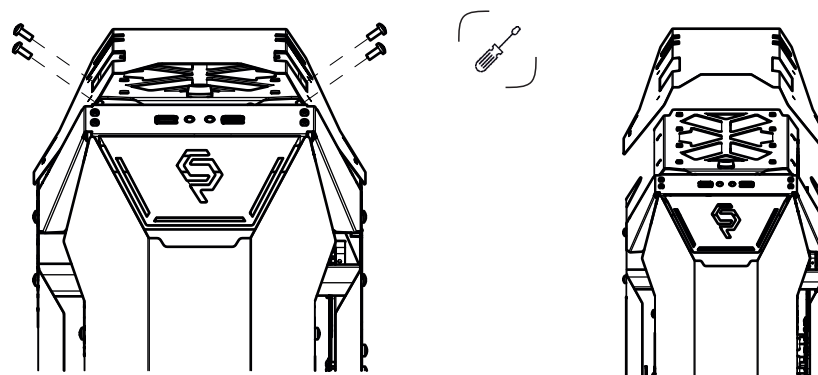
- Для сборки вам понадобится крестовая отвертка (шуруповерт).
- Изображения в инструкции могут незначительно отличаться.
- Производитель оставляет за собой право вносить изменения в конструкцию изделия, не ухудшающие ее потребительские свойства.
- В период гарантийного срока изготовитель устраняет дефекты производственного характера.
- За механические повреждения возникшие при неправильной транспортировке, хранении и эксплуатации изготовитель ответственности не несет.
- После окончательной сборки протяните все соединения!

Гарантийный срок - 12 месяцев.

Приятного пользования!

## Установка вентиляторов

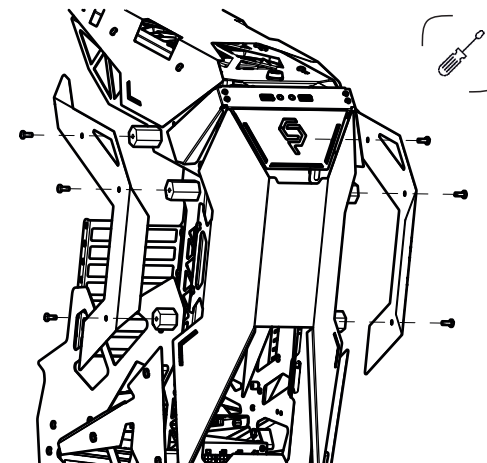
1. Открутите и снимите верхнюю панель.



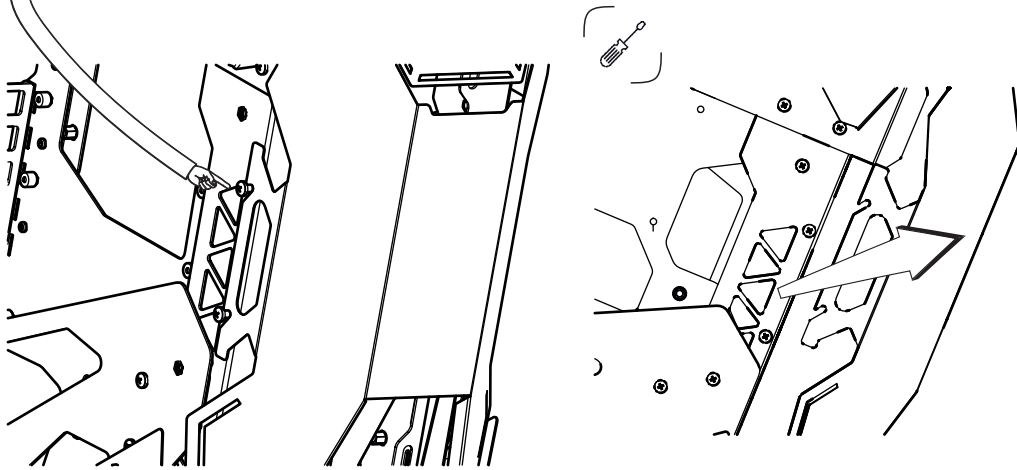
2. Прикрутите вентиляторы и поставьте верхнюю панель в обратном порядке.



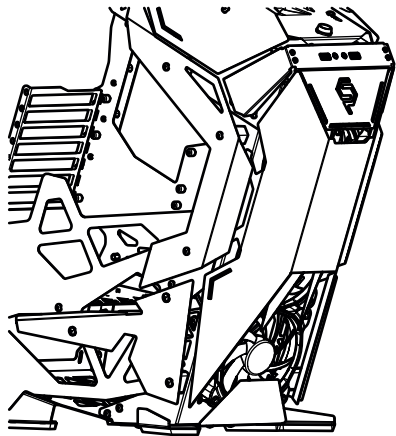
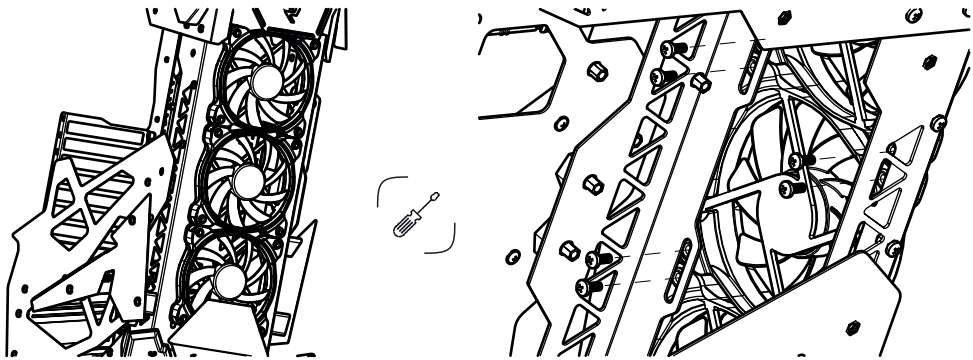
3. Открутите боковые ребра.



4. Ослабьте винты с двух сторон и снимите переднюю панель сдвинув ее одновременно вверх и на себя.

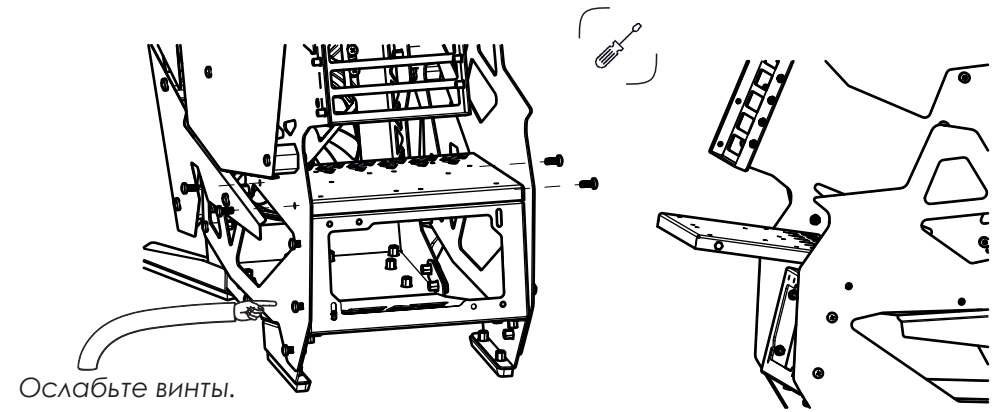


5. Установите вентиляторы и соберите боковые ребра и переднюю панель в обратном порядке.

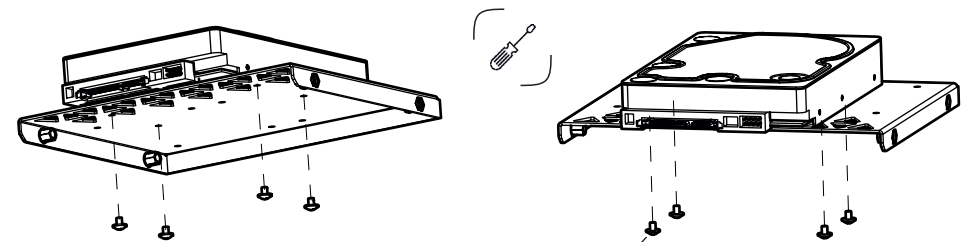


## Установка накопителей

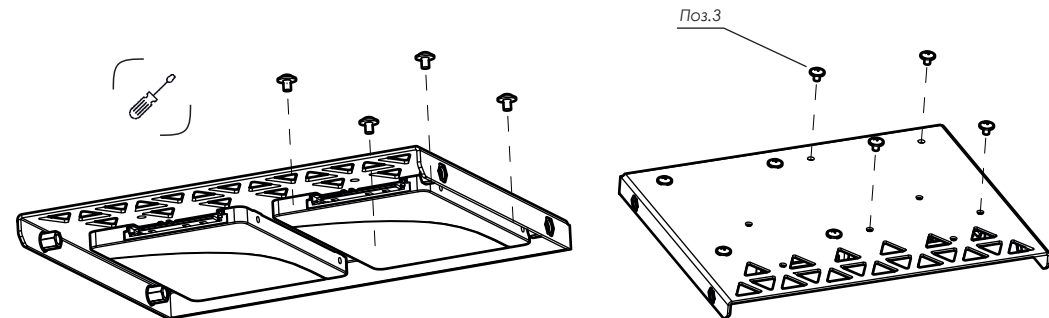
1. Открутите и снимите панель для установки накопителей.



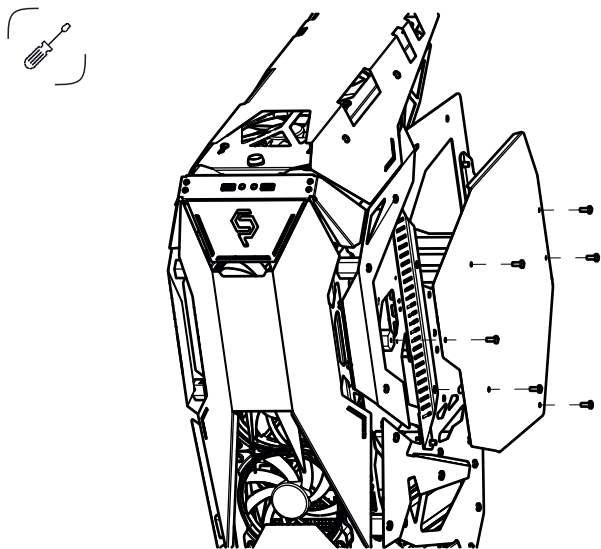
Установка накопителя 3.5"



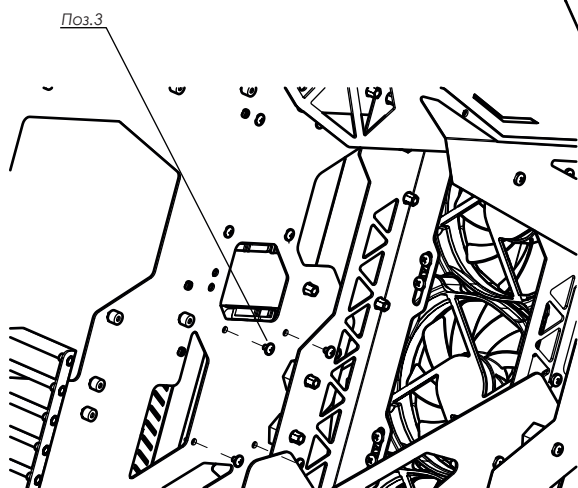
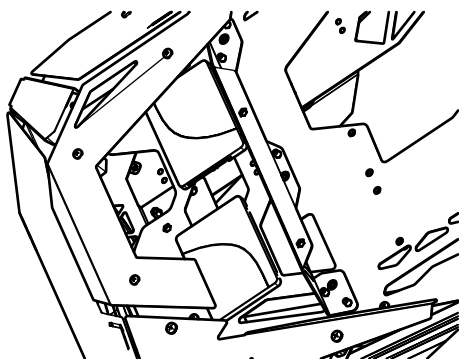
Установка накопителей 2.5"



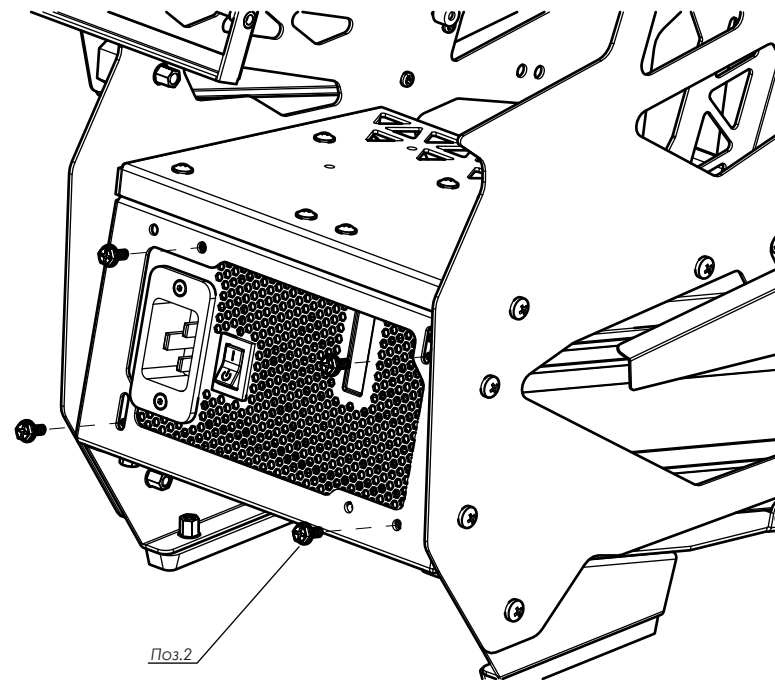
2. Открутите и снимите правую боковую крышку.



3. Установите накопители 2.5" и прикрутите крышку в обратной последовательности.



## Установка блока питания



✓ Сборка завершена!